



ValorNatural – Valorização de Recursos Naturais através da Extração de Ingredientes de Elevado Valor Acrescentado para Aplicações na Indústria Alimentar.

Entregável nº 6.2.1

Versão do Documento: 1

Data de Submissão: 31/05/2019

Responsável: UP (FEUP-LSRE)

Nome do Documento: Relatório com a lista dos requisitos de funcionamento do sistema laboratorial de refinação com recurso à tecnologia NETmix.

Histórico de Revisão

Revisão	Data	Parceiros Envolvidos	Descrição

Lista de Autores

José Carlos Lopes

Madalena Dias

Cláudia Almeida

Sumário

Este entregável apresenta os requisitos de funcionamento do sistema laboratorial de extração e refinação com recurso à tecnologia NETmix.

Índice

1. Identificação.....	5
2. Informação.....	6

1. Identificação

<i>Deliverable</i>	6.2.1 Lista dos requisitos de funcionamento do sistema laboratorial de extração e refinação.
Tipo de <i>deliverable</i>	Relatório
Nível de disseminação	Confidencial
PPS	6. Inovação em processos de extração, refinação e técnicas de conservação.

2. Informação

No âmbito do Projeto Valor Natural (PPS6, atividade 19), pretende-se desenvolver uma unidade refinação inovadora com recurso a tecnologia NETmix. O NETmix será utilizado para extração líquido/líquido com dióxido de carbono (CO₂) em condições líquida e/ou supercrítica. Vantagens inerentes a uma instalação deste tipo incluem uma melhoria na eficiência da mistura entre as diferentes fases e, conseqüentemente, uma melhor eficiência de extração. Para além disso, o dióxido de carbono na fase líquida/supercrítica irá substituir o uso de solventes orgânicos frequentemente utilizados na indústria para este tipo de extrações e que podem ser nocivos para a saúde.

O conceito de funcionamento desta instalação consiste na mistura de água (ou outro solvente) com uma corrente de dióxido de carbono líquido/supercrítico que contém substâncias resultantes de um processo de extração com dióxido de carbono em condições supercríticas (PPS6 – Atividade 1). A mistura entre estas duas correntes, promovida na rede do NETmix, irá permitir o fracionamento dos componentes do extrato por ambas as fases. Deste modo, será esperado que as substâncias apolares permaneçam na fase orgânica (CO₂) e que os compostos mais polares criem uma maior afinidade com a fase aquosa e, portanto, se dissolvam na água. A seguir ao NETmix é necessário a existência de um separador com um tempo de residência suficientemente elevado para que as duas fases se separem. No final do processo o extrato será fracionado, obtendo-se dois extratos distintos.

De acordo com o procedimento descrito, existe a necessidade de dois reservatórios para o armazenamento dos solventes (água e dióxido de carbono líquido contendo extrato), um NETmix que irá promover a mistura entre as duas correntes, um separador que permita um tempo de residência da mistura água-CO₂ suficientemente elevado para que se dê a segregação das duas fases, de seguida dois reservatórios para a recolha dos produtos da extração. Note-se que, após a extração líquido-líquido, é possível gaseificar o dióxido de carbono e, conseqüentemente, obter o extrato apolar na sua forma sólida e livre de solvente. Na Figura 1, apresenta-se um diagrama detalhado da instalação de extração/refinação idealizada.

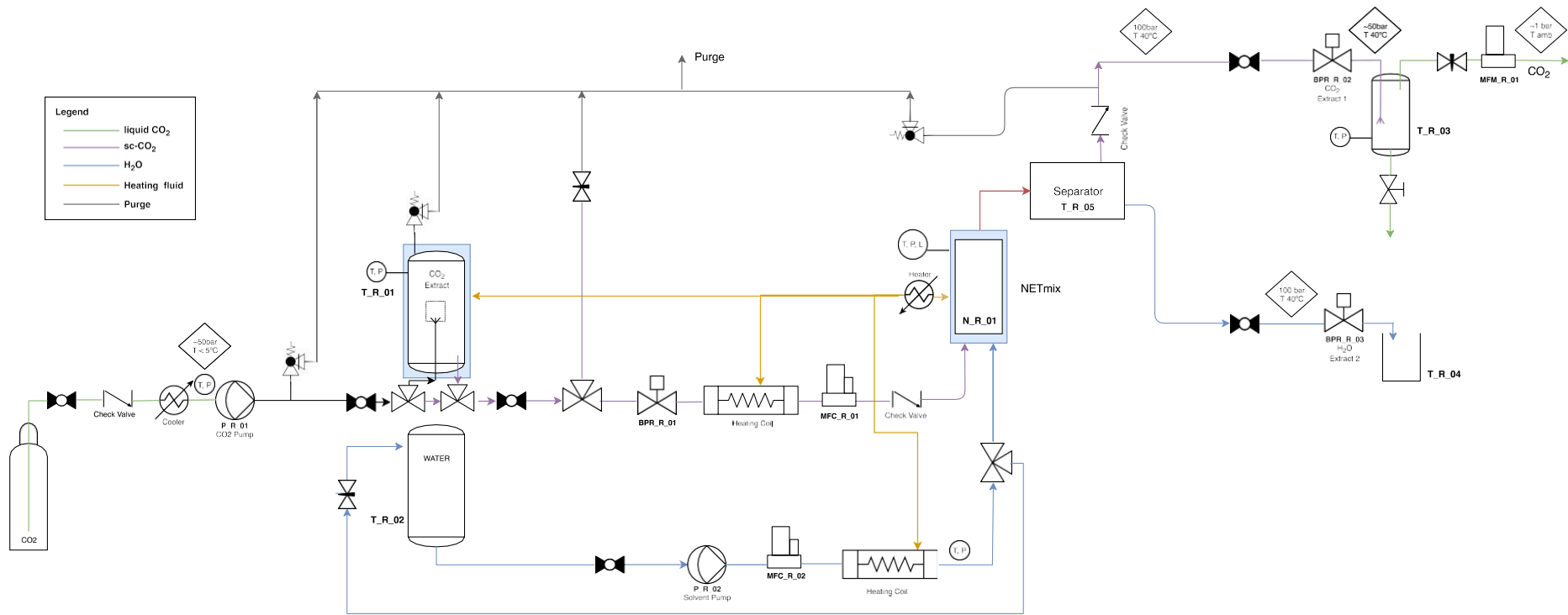


Figura 1 - Diagrama do processo da instalação de refinação.

De modo a definir as condições de operação das principais peças da instalação, foi necessária uma análise pormenorizada ao diagrama de fases do dióxido de carbono (apresentado na Figura 2). Concluiu-se que, para evitar a formação de hidratos, se deverá limitar a temperatura mínima de operação a 15 °C e a pressão do dióxido de carbono deverá ser sempre superior a 80 bar (de modo a evitar a gaseificação deste solvente e consequente alteração da solubilidade do extrato no dióxido de carbono).

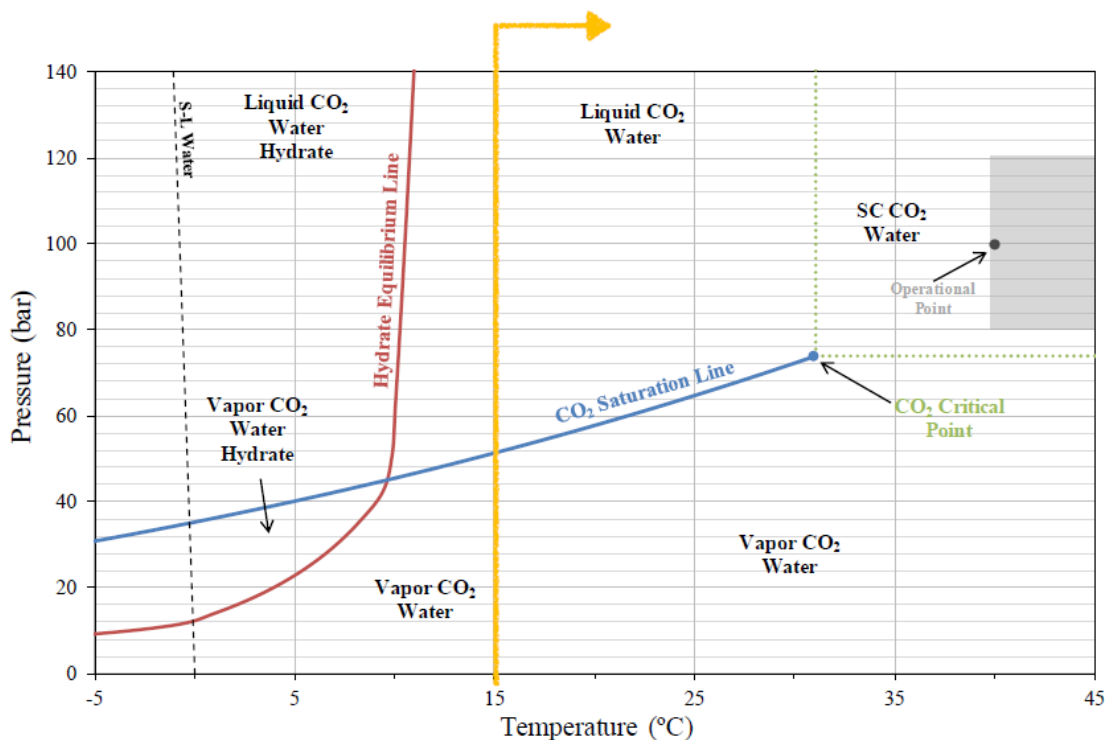


Figura 2 - Diagrama de fases do dióxido de carbono.

Adicionalmente e tendo em conta a alteração da densidade do dióxido de carbono com a temperatura e pressão (Figura 3), conclui-se que um aumento da temperatura, para uma mesma pressão, irá originar uma diminuição da densidade do dióxido de carbono. Deste modo, a utilização de temperaturas elevadas implicava uma diminuição da solubilidade dos compostos no dióxido de carbono, pelo que se limitou a temperatura máxima de operação a 40°C. Por outro lado, para uma mesma temperatura, um aumento da pressão resulta num aumento da densidade do dióxido de carbono e da sua capacidade de dissolução de compostos. A pressão de operação foi definida para uma gama de 80-100 bar (Figura 3).

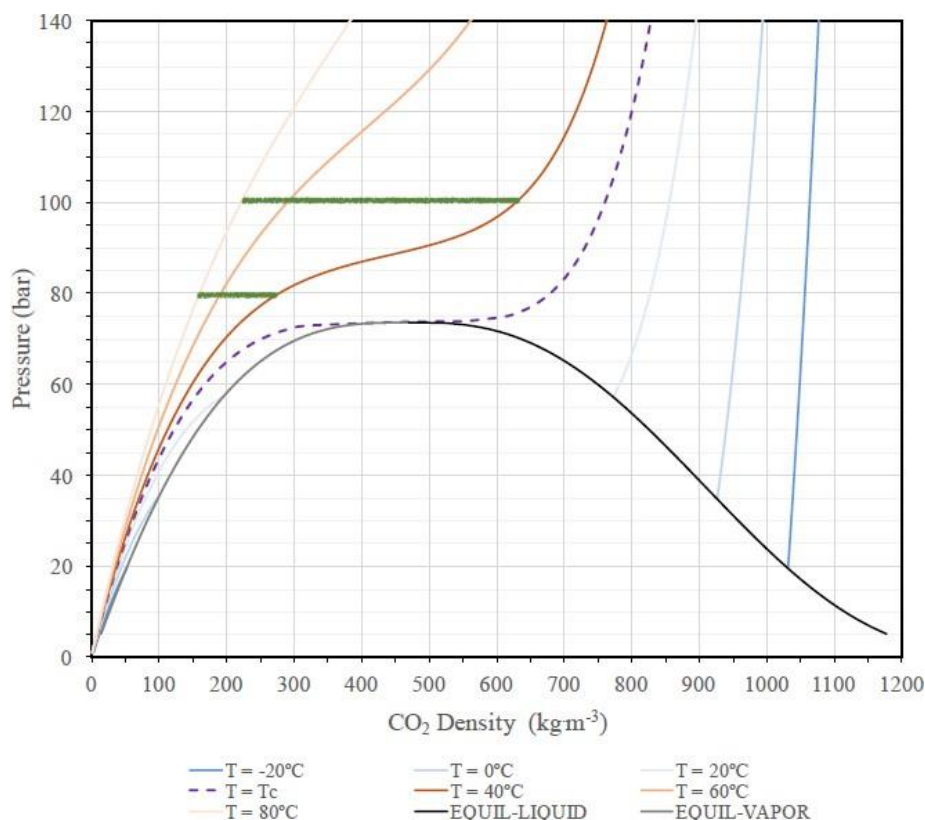


Figura 3 – Diagrama de PVT do dióxido de carbono.

Na Tabela 1, apresenta-se uma lista das principais peças da instalação de refinação e as respetivas condições de operação definidas.

Tabela 1 - Lista dos principais equipamentos da instalação de refinação e respetivas condições operatórias.

Referência	Peça/Equipamento	Temperatura (°C)	Pressão (bar)	Volume (L)
T_R_01	Reservatório CO ₂ líquido	20 - 40	80 - 120	1 - 2
T_R_02	Reservatório água	20 - 40	Atmosférica	20 - 40
N_R_01	NETmix/Separador	20 - 40	80 - 100	Sep > 0.07
T_R_03	Coletor da fase orgânica	Ambiente	50	0.20 - 0.5 L
T_R_4	Coletor da fase aquosa	Ambiente	Atmosférica	20 - 40

Dado que as condições de operação do NETmix e do separador são as mesmas (temperatura entre 20 e 40 °C e pressões desde 80 a 120 bar) foi proposta a hipótese de incorporar uma placa a seguir a rede do NETmix que cuja função seja separar a fase orgânica e aquosa. O separador será desenhado de maneira que exista de uma zona onde a velocidade da água é tal que permite a separação do CO₂.

Relativamente ao NETmix, definiu-se um diâmetro hidráulico de ~1 mm para o NETmix, sendo que o diâmetro da câmara é de 6.75 mm. De forma a minimizar o efeito da parede no escoamento foi definido um mínimo de 8 colunas e que o comprimento do NETmix deve ser entre 3 e 5 vezes superior à sua largura (para a garantir uma mistura completa das fases). Através do cálculo dos números de Reynolds para diferentes misturas de CO₂/H₂O, foi definido que o Reynolds nos canais do NETmix deve ser superior a 300. É ainda de referir que o NETmix deverá possuir um permutador de calor com alhetas.